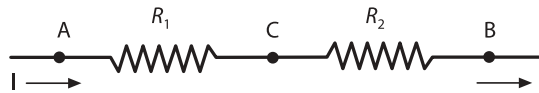
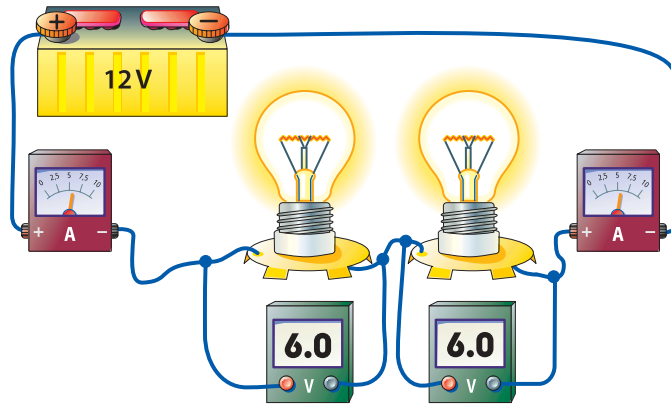


a

RESISTENCIAS EN SERIE



b

RESISTENCIAS EN PARALELO

